

廃油ストーブ

型式：SG-40S



取扱説明書

ご使用なる前に必ずお読みください。

この製品を安全に、また正しくお使いいただくために

必ずこの**取扱説明書**をお読み下さい。

- 間違えた使い方をすると事故を引き起こすおそれがあります。
- お読みになった後は、必ず製品の近くに保管して下さい。

信州工業株式会社

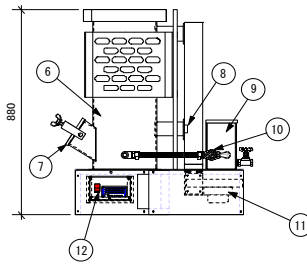
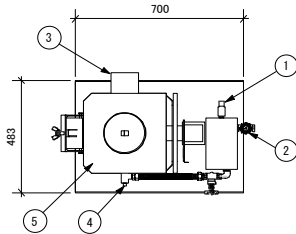
はじめに

- この取扱説明書は廃油ストープ SG-40S並びに、廃油タンクHT-90の取扱方法と使用上の注意事項について記載してあります。ご使用前には必ず、この取扱説明書をよく読み十分理解されてから、正しくお取扱いいただき、最良の状態でご使用下さい。
- お読みになった後は、必ず製品の近くに保管し、常に読めるようにしてください。
- 製品を他人に貸したり、譲渡される場合は、この取扱説明書を製品に添付してお渡し下さい。
- この取扱説明書を紛失、または損傷した場合は、速やかに弊社またはお買い上げいただきました販売店へご注文して下さい。
- 品質、性能向上あるいは安全上、使用部品の変更を行う事があります。そのような場合には、本書の内容、及び写真、イラスト等の一部が本製品と一致しない場合がありますのでご了承下さい。
- ご不明な点やお気付きの点がございましたら、お買い上げいただきました販売店へご相談下さい。
- 「警告」「注意」のマークは安全上特に重要な事項です。必ず守って作業をしてください。「警告」 その警告文に従わなかった場合死亡または重傷を負う危険性があるものを示します。「注意」 その警告文に従わなかった場合ケガを負う恐れのあるものを示します。
- この取扱説明書には安全に作業をしていただくために、安全上のポイント「安全に使用していただくために」を記載してあります。ご使用前に必ずお読み下さい。

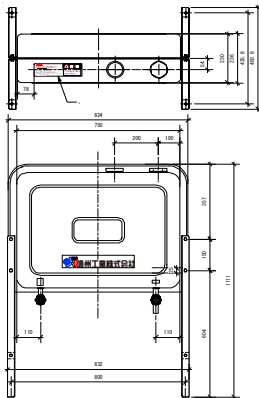
もくじ

廃油ストープSG-40Sの概略図	3
廃油タンク HT-90の概略図	3
廃油ストープSG-40Sの内部構造図	4
廃油ストープSG-40Sの仕様	5
付属品について	5
本製品の使用目的について	6
燃焼禁止事項	6
安全に使用していただくために	
○一般的な注意事項	7
○点検・整備の注意事項	8
○使用時の注意事項	8
設置要領	10
モーターブロウの風量調整方法 <60Hzご使用時>	11
使用燃料	12
使用方法	
1) 着火前の準備	13
2) 着火方法	14
3) 火力調整の方法	14
4) 消火方法	14
5) 停電時の対処方法	15
6) 注意事項	16
トラブルが生じたとき	16
消耗品及び部品供給について	19
アフターサービスについて	19
商品保証規定	20

廃油ストーブ SG-40S の概略図



①	ホース接続口
②	ドレンバルブ (15A)
③	煙突(エビ曲り) 接続口
④	送油口掃除口
⑤	上蓋
⑥	放熱体
⑦	灰掻き出し口
⑧	1次エア調整レバー
⑨	シスタータンク
⑩	廃油バルブ
⑪	モーターブロウ
⑫	電源スイッチ

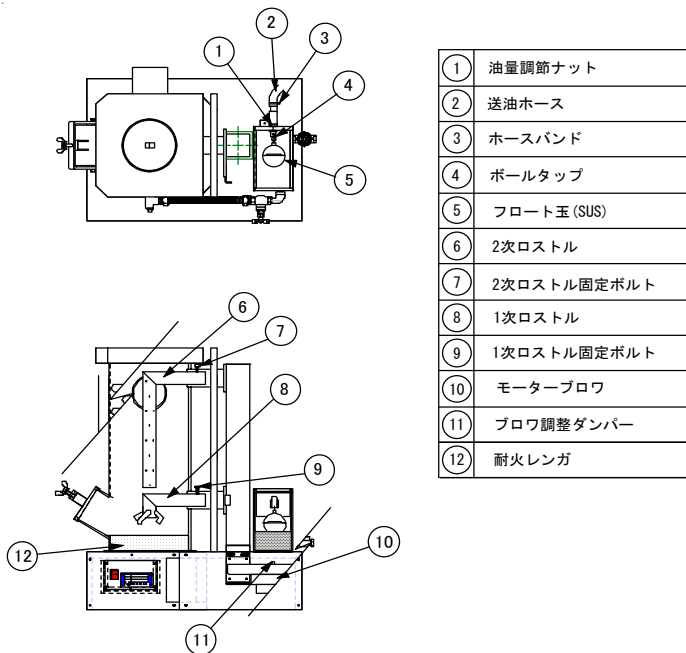


HT-90

容積: 93^{リットル}
 容量: 84^{リットル}
 材質: ペンタイト

本体板厚: 1.2mm
 重量: 19kg

廃油ストーブ SG-40S の内部構造図



①	油量調節ナット
②	送油ホース
③	ホースバンド
④	ボールタップ
⑤	フロート玉 (SUS)
⑥	2次ロストル
⑦	2次ロストル固定ボルト
⑧	1次ロストル
⑨	1次ロストル固定ボルト
⑩	モーターブロウ
⑪	ブロウ調整ダンパー
⑫	耐火レンガ

廃油ストーブ SG-40Sの仕様

SG-40S	
燃焼方法	強制燃焼方式
燃料消費量 (ℓ/h)	1~3ℓ/h
最大発熱量 (kcal)	30,000kcal/h
実質発熱量 (平均値)	18,000kcal/h
点火方式	手動
寸法 (mm)	W700×D483×H880
煙突径	φ115
暖房目安	7~20坪

HT-90	
内容量	84ℓ
寸法	832×483.8×1111

付属品について

- ・付属品は以下の通りです。納品時に内容をお確かめ下さい。商品の発送には十分留意しておりますが、万が一不足、破損等した商品がございましたら早急に販売店までご連絡ください。



エビ曲り・・・1個



ジョーゴ・・・1個
ストレーナ・・・1個
ホースバンド・・・2個



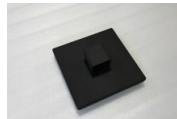
耐油ホース・・・2m



突き出し・・・1個
掻き出し・・・1個
デレッキ・・・1個



フタ (小)・・・1個



灰掻き出しロフタ・・・1個

本製品の使用目的について

- 本機の使用目的は廃油を燃料とした暖房用ストーブです。
- 使用燃料は、エンジンオイル、ギアオイル、スピンドル油、切削油、トランス油、マシン油、冷凍機油、不水溶油、油圧油、灯油、軽油、A重油、植物油です。
- 本機の改造は決して行わないで下さい。改造した場合は保証の対象になりません。
- 使用可能燃料以外の燃焼物は絶対に使用しないでください。
- その他で燃料としたいものがある場合は当社まで必ずお問合せください。

燃焼禁止事項

- 塩ビ系プラスチックは絶対に焼却しないでください。
 - 塩素ガスによる本機損傷をまねきます。
 - 有害ガスの発生につながります。
- スプレー缶、ダイナマイト等爆発物、化学薬品、医薬品、鉄、アルミ、ガラス等は燃焼、投入はしないで下さい。

ガソリン・シンナーは絶対に燃焼、投入はしないで下さい。

爆発等、非常に危険です

安全に使用していただくために

ここに記載する注意事項を守らないと、死亡、障害事故や機械の破損の原因となります。よくお読みいただき、安全使用をしてください。

一般的な注意事項

⚠ 警告 こんな時は使用しない

- ・取扱責任者が居ない場合
 - ・取扱責任者が過労・病氣・薬物の影響・酒を飲んでいる・その他の理由で使用に集中できない時
 - ・18歳未満の人
- 【守らないと】取扱責任者以外の事故・物的損害等は一切保証責任を負いません

⚠ 警告 必ず説明書を読む

- ・本体の設置・着火・燃焼・投入物等使用する前に必ず説明書をよく読み、よく理解してから使用して下さい。
- 【守らないと】傷害事故や本体の破損をまねく恐れがあります。

⚠ 警告 本機を他人に譲り渡すときは取扱説明書をつける

- ・本機と一緒に「取扱説明書」を渡し、必ず読むように指導してください。また、販売店、またはメーカーに連絡してください。また不明な点があれば必ず販売店またはメーカーに問合わせして下さい
- 【守らないと】死亡事故や傷害事故、機械の破損をまねく恐れがあります。

⚠ 警告 本機を他人に貸すとき、または借用使用する時は必ず取扱説明書をつける

- ・譲渡同様、取扱説明書を渡し、必ず読むよう指導し、販売店またはメーカーに連絡して下さい
- 【守らないと】死亡事故や傷害事故、機械の損傷をまねく恐れがあります。

⚠ 警告 作業(使用)に適した服装をする

- ・使用する時は本機の周りは整理しておく。
 - ・服装は木綿の服装が望ましい。化繊はさける。
 - ・靴はしっかりしたものを着用(肌の出ないもの)
 - ・必ず皮手袋を使用し、ヤケドを防ぐ。
- 【守れないと】傷害事故等をまねく恐れがあります。

⚠ 警告 本機の改造禁止

- ・改造はしないで下さい。保証の対象になりません。
 - ・純正部品や指定以外の部品を取り付けしないでください。
- 【守らないと】事故・ケガ・ストーブの故障をまねく恐れがあります。

点検・整備の注意事項

⚠ 注意 点検・整備をする

- ・本機を使用する前と後に必ず点検・整備をして下さい。
- 【守らないと】事故やケガ・ストーブの故障をまねく恐れがあります。

⚠ 警告 点検・整備はストーブ・煙突が平常温度になった時に行う

- ・本機が高温の時には、点検・整備はさける。必ず冷えて常温になってから行う。
- 【守らないと】ヤケドやケガ等傷害事故を引き起こす恐れがあります。

⚠ 注意 目的に合った工具を正しく使用し、カバーは必ず取り付ける

- ・点検・整備等で部品・仕様を取外した時は必ず元の位置に取り付ける。
- ・工具は本機の目的に合った工具類を正しく使用してください。
- 【守らないと】整備不良で事故を起こす恐れがあります。

⚠ 警告 バックファイヤーが起こる原因

- ・エア不足のために燃焼室内が鎮火し、黒煙が出ます。
- 【守らないと】燃焼室内に溜まったガスが引火し、バックファイヤーが起きますので、説明書をよくお読み下さい。

※バックファイヤーとは燃焼する可燃物が温度によりガスが発生し、そのガスに火が点かないで充満している状態の時に酸素が入って爆発するか、あるいはマッチ等高温の点火によって瞬間的に引火爆発する状態をいいます。未燃ガスが多い程爆発力が大きいです。

使用時の注意事項

⚠ 警告 次の物は燃焼厳禁です

- ・ガソリン・シンナー・スプレー缶・ダイナマイト・塩素系(塩ビ系パイプ等)廃棄物・鉛・劇薬物以外で揮発性又は爆発性のある化学薬物・動物など絶対にストーブには投入しないで下さい。
- 【守らないと】爆発する恐れがあり、異常ガス等が発生する恐れがあり、死亡及び大火災につながる恐れがあります。

⚠ 警告 本機は高熱源、接近接触厳禁

- ・燃焼中は高温高熱ですので本機には近づかないで下さい。
- 【守らないと】火傷及び死亡・ケガの元になりますので必ず離れていて下さい。

⚠ 警告 燃焼中は灰のかき出し口は開けない

- ・燃焼中にかき出し口を開けますと、空気が入り爆発する恐れがありますので、絶対に開けないで下さい。
- 【守らないと】炎がかき出し口から噴き出し体にかかり、ヤケド、大ケガの元となることがあります。

⚠ 警告 黒煙が出る原因

- ・エア不足のため燃焼室で不完全燃焼している場合
 - ・エントツの配管の吸い込みが悪い。エントツ清掃。
 - ・エアロストルの磨耗(交換)
 - ・廃油に不純物が混入過多の場合
 - ・燃えすぎて黒煙が出る場合は火力調整レバーでエア調節してください。
 - ・一次エア量が多すぎるために黒煙が出る。
- 【守らないと】本機の破損をまねき、バックファイヤーが起き火傷の原因となります。

⚠ 警告 完全燃焼後のスラッジ処理

- ・灰・スラッジは完全に火が消えてから捨ててください。
 - ・捨てる入れ物はドラム缶の中に捨ててください。
- 【守らないと】火災の発生を起こす場合があります。

⚠ 警告 むやみに近づかない

- ・本機には必要以上は近づかないようにして下さい。
 - ・注意力が未熟であったり、敏捷性に欠ける方が使用する場合、防護柵を設けるなどの怪我防止策を講じて下さい。
- 【守らないと】特に児童、高齢者の方、体の不自由な方が使用する場合は留意して下さい。
判断力が未熟であったり敏捷性に欠ける場合があります

⚠ 注意 消火器の設置

- ・本機の近くに必ず消火器(万能的の物)を設置して下さい。
- 【守らないと】燃焼中は高温を発生します。近くの人に引火を起こす事もある場合も考えられます。必ず設置してください。

⚠ 注意 毎日火を入れる前に清掃

- ・残廃物の清掃は必ず行って下さい。
 - ・灰かき出し口を取り、灰を取り出し清掃して下さい。
- 【守らないと】燃焼がスムーズに出来ない場合があります。

⚠ 注意 本機は非常に高温になりやすいので半径2m以内には可燃性の物は絶対に置かないで下さい。

- 【守らないと】火災になる恐れがあります。

⚠ 注意 燃焼中スイッチは切らない。取出口のフタは開けない

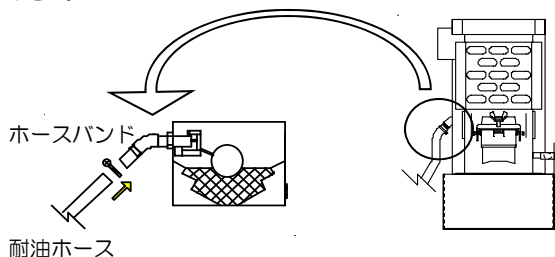
- ・燃焼中電源のスイッチを切るとモーターに火が入る恐れがありますので安全上絶対に電源は切らないで下さい。
 - ・燃焼中取出口のフタは開けないで下さい。(上フタも)
- 【守らないと】本機の破損を招きます。また、バックファイヤーが起き火傷の原因となります。

設置要領

1. 本体の組立

- 梱包資材を取り除き、壁やガラスから2m以上離れた場所に設置してください●
※本体付近に可燃物を置かないようにして下さい。

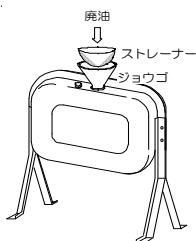
- ①送油ホースを下記のようにセットして下さい。その際、必ずホースバンドで締め付けて下さい。



- ②煙突接続口にエビ曲がりを差し込んで下さい。(P.3参照)
- ③コンセント(100V)を接続して下さい。

2. 廃油タンクと配管

- ①廃油タンクにバルブの取り付けをして下さい。燃料バルブと送油ホースとを連結して下さい。
- ②廃油を入れる時は必ずストレーナーを通して下さい。(下図参照)



- ③毎日一回は必ずタンクの水抜きを行って下さい。
- ④廃油タンクには水やゴミが混入しないようにして下さい。
- ⑤タンクの燃料バルブとストーブの高低差は現在の設定で良いのですが、特に粘度の高いものは10~20cm程タンクを高くして下さい。低いと燃料供給が少なくなり、燃焼が不安定になります。

3. モーターブロウの風量調整について

※ 必ずお読み下さい！！

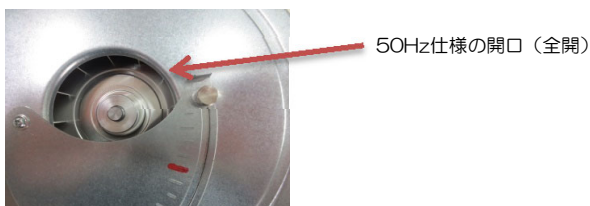
●モーターブロウは出荷時50Hz仕様を設定されています。ご使用地域が60Hzのお客様は下記の調整方法を手順に60Hz仕様に設定の変更をお願いします。
※風量調整を変更しないと送風能力が強くなり放熱体の損傷を招くことになります。

<手順>

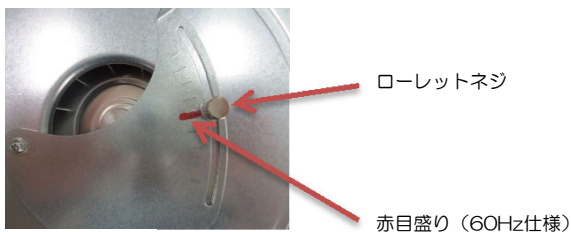
①本体ベースの右側のパネルを外すとモーターブロウが確認できます。



②風量調整のダンパーは出荷時50Hz仕様に固定されています。



③ローレットネジを緩め風量調整のダンパーを赤目盛りに合わせローレットネジを締め込み固定して下さい。（60Hz仕様の風量になります）



4. 煙突の取り付けについて

燃焼の良し悪し、煙の有無は煙突の高さ、直径に非常に密接な関係がありますから、下記のように適切な煙突設置を行って下さい。

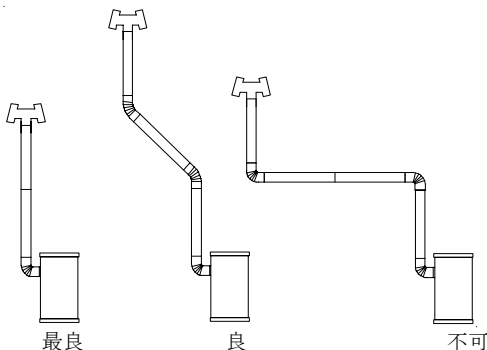
- ①排気は必ず屋外へ排出してください。
- ②ストーブの放熱体の口より煙突の先端まで空気が入らないように完全な取り付けをして下さい。途中で空気が入りますとガスの吸出が悪くなります。
- ③煙突は直立を最良としますが、横引きの場合は、**縦の長さが横の倍以上**になるようにし、先端にH笠を必ず付けてください。雨水浸入や風の影響で燃焼状態が悪くなります。
- ④煙突の寸法は115φの煙突を御使用下さい。（販売店にございます。）

⑤石油ストーブ以上に排熱が高温（600℃以上）になります。従って煙突自身も焼けますので煙突と壁の部分にはメガネ板、または断熱材の選定には十分な配慮をして、火災にならぬようご注意ください。

※壁の材質が可燃物の場合は設置はできません！

⑥煙突を設置せずにご使用することは絶対にしないで下さい。本体付属のエビ曲がりのみでのご使用もなさらしないで下さい。燃焼状態の悪化、煤塵の発生につながります。

⑦下記の図をご参照の上、適切な設置を行って下さい。



使用燃料

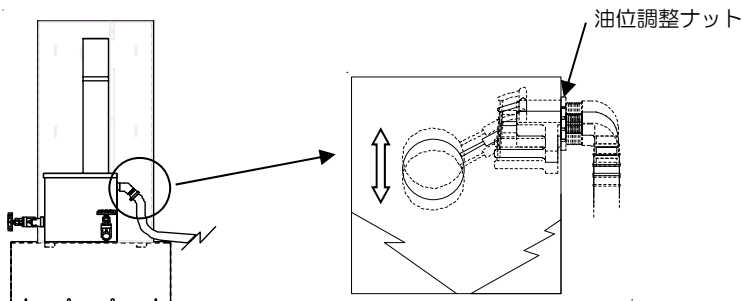
エンジンオイル、ギヤオイル、スピンドル油、切削油、トランス油、マシン油、冷凍機油、不水溶油、油圧油、灯油、軽油、A重油、植物油全て使用できますが、重油及び切削油等の場合は、硫黄、塩素等が含まれておりますので、本機の消耗が早いことをお含みおき願います。また水が多少混入していても危険の心配はありません。水分を含んでいたり、不純物を多く含む燃焼の悪い廃油のときは、灯油と混合してご使用下さい。長くドラム等に貯蔵された廃油は底部に水、土砂が沈殿しておりますので、その部分はご使用にならないで下さい。また植物油などは熱量が少ない為、表示している能力が出ない場合があります。

※ガソリン・シンナー等、揮発性の高い燃料の使用は絶対にしないで下さい。

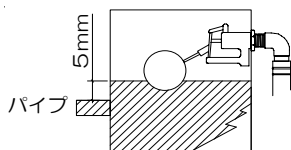
使用方法

1) 着火前の準備

- ① 廃油タンクに充分廃油が入っていることを確認して下さい。※タンクが空になったり送油量が少なくなると、火災を引き起こす場合がありますので必ず確認して下さい。
- ② シスタータンクの中にあるフロート（玉）が変形、破損していないか確認して下さい。（輸送時に変形することがあります）
- ③ ストープ本体（2個）のバルブが閉じていることを確認して下さい。
- ④ タンクの燃料バルブを開きますとシスタータンクに油が溜まってきます。フロートが下にさがって浮かない時は、フロートが浮くように手を加えて下さい。（始動の時のみ）
- ⑤ ホースに空気が入りますと油の流れが悪くなりますので空気は完全に抜いて下さい。
- ⑥ シスタータンク内に溜まる油位はボールタップにより一定の位置に止まりますが、廃油の粘度によって多少高低差がありますので下図の「油位調整ナット」を緩め、調整して下さい。



※油位の高さは燃焼室へいくパイプよりも5mmほど高くなる位置にして下さい

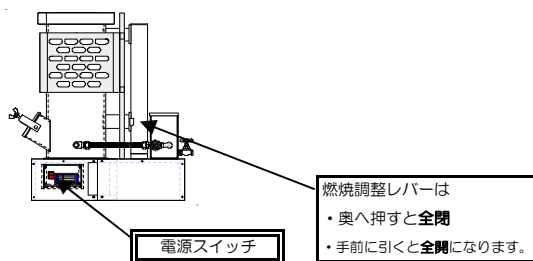


※油位が高すぎると油漏れ等トラブルの原因となります。

※油位が低すぎるとシスタータンクへ火がまわる等の危険があります。

注意！ 逆火防止の為燃焼中は必ずシスタータンクにフタを取り付けて下さい

⑦電源スイッチをONにして、モーターが動作するか確認して下さい。



2) 着火方法

①掻き出し口から前日の灰を掃除して下さい。(掃除を怠りますと、燃焼不良、煙、油漏れの原因になります。)

②上フタ、灰掻き出し口を共に開け、灰掻き出し口から点火用灯油(約0.2ℓ)を入れて新聞紙等に火をつけ点火して下さい。
※新品の時は炉床のセメントに水分が含まれていますので、灯油を約0.5ℓほど多めに入れて下さい。)

燃焼調整レバーを全開にして下さい。

③灯油に火が完全につきましたら、電源スイッチをONにし灰掻き出し口のフタを閉じて下さい。

④本体廃油バルブを開き、しばらく燃焼が安定するまで上蓋を開けた状態にして下さい。

燃焼が安定したら(上まで青い炎でガス化燃焼してきたら)上蓋を閉じて下さい

(燃焼中、廃油バルブは常に全開にしてください)

★万一消火してしまい再度点火する際は上フタを開けて、白煙が消えてから灰掻き出し口を開けて下さい。**バックファイヤー等が起り危険です。**尚、再着火は十分冷めてから行って下さい。

注意! 着火時、燃焼時、炉内をのぞきこまない。手、顔などを奥に入れない。
灰掻き出し口の正面にいない→やけど、けが、死傷の恐れがあり危険です。

3) 火力調整の方法

①火力調整は基本的に燃焼調整レバーで行います。

②燃焼調整レバーでは調整できない範囲(全開にしても火力が弱すぎる、または閉じても火力が強すぎる場合)は前述の「油量調整ナット」で油位を調節することにより行って下さい。

③廃油バルブの開閉による火力調整は行わないで下さい。燃焼が不安定になります。

(バルブは燃焼時は常時全開)

4) 消火方法

①本体の廃油バルブ(燃料コック)を閉めて下さい。

②しばらく燃焼室に残っている廃油が燃焼を続けます。廃油の質等で一定ではありませんが約30~60分間燃焼し続けます。この時絶対に電源スイッチをOFFにしないで下さい。黒煙の発生、バックファイヤー等が発生し危険です。

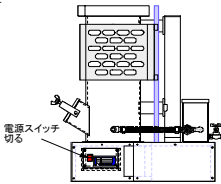
③完全に火が消えたのを確認してから電源スイッチをOFFにして下さい。

5) 停電時の対処方法

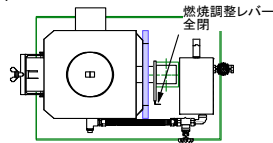
廃油ストーブは製品の性質上、停電時等により電気の供給が出来なくなった場合でも直ちに消火する事は出来ません。バックファイヤー・火災等十分考えられるため、下記の手順通り適切に対処して下さい。

又、必ず廃油ストーブの近くに消火器を設置して下さい。

① モーターブロウの電源スイッチを切る

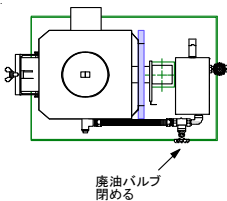


② **燃焼調整レバーを押し込み**
全閉にする

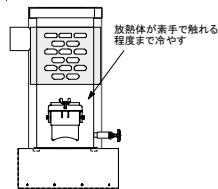


③ **廃油バルブ（送油バルブ）を閉める**

て



④ 放熱体が**冷めるまで**（鎮火）放置する



注意！ 停電中放熱体の中を覗いたり、上フタを開けないように注意する。
守らないと”ケガ・火災の原因”になります。

6) 注意事項

※ストーブの放熱体を赤くして燃焼しますと、早く消耗しますので、赤くならない程度でご使用下さい。

※燃焼中は絶対に、灰掻き出し口を開けないで下さい。(バックファイヤーの危険があります)

※毎日の灰掃除を怠ると燃焼がよくありません。

※燃焼中に火が消えた時、又は消火後すぐに再着火しようとして、灰掻き出し口を開けたり、灯油等を入れますと危険ですので絶対にしないで下さい。再着火は十分冷めてから行って下さい。

※燃料タンクに燃料が十分入っているか着火前に必ず確認して下さい。燃焼途中で燃料が空になると、シスタータンク内に火がまわる危険があります。

トラブルが生じたとき

以下の症状が現れた場合、下記のチェック事項を参照し、調整を行って下さい。

それでも解消されない場合は販売店または弊社までお問合せ下さい。

症状	チェック事項
燃料が流れてこない	<ul style="list-style-type: none"> ・燃料が十分入っていない →燃料タンクに燃料を補給して下さい ・燃料コックが開いている →コックを全開にして下さい ・送油ホースに空気が入っている →シスタータンク内のフロートを押し下げ、ホース内の空気を抜いて下さい。
着火しない(しにくい)	<ul style="list-style-type: none"> ・灯油の量が少ない →やや多めに灯油を使用して下さい ・廃油の流れてくる量が少ない →油位調整ナットで油位を上げて下さい(P13参照) ・廃油の質が著しく悪い →廃油タンク及びシスタータンクより水抜きを行って下さい。それでも改善されない場合は廃油に灯油を混ぜて下さい。 ・上フタ(小) が閉まっている →上フタを開けてください(P14参照)
燃焼中火力が上がらない	<ul style="list-style-type: none"> ・煙突の設置方法に不備がある →煙突を設置していない、横引きが長い等になっていないか確認して、適正な設置を行って下さい。(P11参照) ・廃油の流れてくる量が少ない →油位調整ナットで油位を上げて下さい(P13参照) ・油面に皮膜が生じている →廃油の種類により、油面に皮膜を生じ廃油がガス化しない場合があります。その場合は灰出口より、突きだし、かきだし等で攪拌して下さい。(灰出口を開けるときは、上の上フタを開けてから開けて下さい。バックファイヤー等が起こり危険です)

症状	チェック事項
	<ul style="list-style-type: none"> • モーターブロワの吸気がされて いない →モーターブロワの吸気口のゴミ、埃が付着し たりダンパーが閉じている可能性があります • 炉床のセメントの生乾き (新品時) →新品時にはセメントに水分が含まれていますの で白い煙(水蒸気)が出て火力が上がらない場 合があります。時が経てば解消されますが、気 になる場合は一度灯油を多量に入れ空焚きをし て下さい。 • 廃油の質が著しく悪い →廃油タンク及びシスタータンクより水抜きを行 って下さい。それでも改善されない場合は廃油 に灯油を混ぜて下さい。
かなり黒煙が発生する	<ul style="list-style-type: none"> • 燃料供給が多すぎる(少なすぎる) →油位調整ナットで油位を上下して下さい。 (P13参照) →廃油バルブ(本体)が全開になっているか確認 して下さい。 • 灰掻き出し口がうまく閉まって いない →灰掻き出し口のあたりが悪く、そこから空気が入 ると煙が出ます。またバッキンの劣化も考えられます。 • 燃焼過多 →燃焼調整レバーを煙が消えるまで閉じて下さい。 • 灰がたまりすぎている →灰を掃除して下さい。 • 廃油に水分が多く含まれている →廃油タンク、シスタータンクのドレンコックよ り水抜きを行って下さい。 • 1次,2次ロストルの破損 →消耗品ですので交換して下さい。
燃焼が不安定	<ul style="list-style-type: none"> • 燃料供給が少なすぎる →油位調整ナットで油位を上げて下さい。 (P13参照) →廃油バルブ(本体)が全開になっているか確認 して下さい。 • 燃料供給が多すぎる →油位調整ナットで油位を下げて下さい。 (P13参照) • 廃油に水分が多く含まれている →廃油タンク、シスタータンクのドレンバルブよ り水抜きを行って下さい。 • 炉床のセメントの生乾き (新品時) →新品時にはセメントに水分が含まれていますので 白い煙(水蒸気)が出て火力が上がらない場合が あります。時が経てば解消されますが、気になる 場合は一度灯油を多量に入れ空焚きをして下さい。 • 廃油の質が著しく悪い →廃油タンク及びシスタータンクより水抜きを行 って下さい。それでも改善されない場合は廃油 に灯油を混ぜて下さい。

症状	チェック事項
廃油の種類を変えたら燃焼が不安定になった	<ul style="list-style-type: none"> 油位の調整不備 → 廃油の質が変化すると油位も変化します。油位調整ナットで油位を調整して下さい。(P13参照)
放熱体が真っ赤になる	<ul style="list-style-type: none"> 燃料供給が多すぎる → 油位調整ナットで油位を下げて下さい。(P13参照) 燃焼過多 → 燃焼調整レバー又はブロウダンパーを開して下さい。 <p>放熱体の寿命が著しく低下しますのでご注意下さい。</p>
掻き出し口付近より白い煙(水蒸気)が出る	<ul style="list-style-type: none"> 炉床のセメントの生乾き(新品時) → 新品時にはセメントに水分が含まれていますので白い煙(水蒸気)が出て火力が上がらない場合があります。時間が経てば解消されますが、気になる場合は一度灯油を多量に入れ空焚きをして下さい。
止めた後燃焼時間が著しく長い	<ul style="list-style-type: none"> 油位が高すぎる → 油位調整ナットで油位を下げて下さい。(P13参照)
油が漏れる(配管周り)	<ul style="list-style-type: none"> ナット等の緩み → 輸送時等何らかの原因でナットが緩むことがあります。再度締め付けて下さい。尚一度配管が緩むとヘルメシール(糊)が剥れてしまいますので締めてもまだ漏れることがあります。再度ヘルメシール等を塗って下さい。
(掻き出し口)	<ul style="list-style-type: none"> 油位が高すぎる → 油位が高すぎると灰掻き出し口より溢れ出ることがあります。油位調整ナットを調整して油位を下げて下さい。(P13参照)
(放熱体下部)	<ul style="list-style-type: none"> 廃油に多くの水分が含まれている → 廃油に多くの水分が含まれていますと水がはじけ飛び(天ぷら油に水を入れたときと同じ状態)掻き出し口に当たり漏れます。タンク、シスタータンクのドレンより水抜きを行って下さい。 実際には他からの漏れ → 放熱体は十分カラーチェックを行っていますので、殆ど漏れの現象はありません。よくある現象として実際には他の部分から漏れた廃油が放熱体の下部ににじみ漏れているように見えることがあります。他から漏れた形跡がないかチェックして下さい。

消耗品および部品供給について

以下のものは消耗品ですので、適宜交換して下さい。損傷したままご使用を続けますと他の部位にも損傷を与え、本体の寿命の低下につながりますのでご注意ください。

●主な消耗品

- ・ 1次ロストル
- ・ 2次ロストル
- ・ 煙突
- ・ 放熱体
- ・ 灰掻き出しロパッキン
- 他各部品

- この製品の補修用部品（消耗品等）の供給年限（期間）は、製造打ち切り後9年です。ただし供給年限内であっても、特殊部品については、ご相談させていただく場合があります。
- ご注文は、お買い上げになりました販売店までお願い致します。

アフターサービスについて

- 本機の調子が悪いときは、まず前述の「トラブルが生じたとき」をご参照の上、点検を行って下さい。点検、整備しても改善されない場合は、お買い上げいただいた販売店、またはメーカーまでご連絡下さい。
- ご連絡いただく際、本体ベース部にあります銘板をご覧いただき、①機種名②製造番号をお教え願います。またトラブルの内容を具体的にご連絡下さい。
- 保証期間はお買い上げより1年間です。商品保証規定の記載に基づいて修理致します。詳しくは商品保証規定をご覧ください。
尚、商品保証規定に関する事項で意義、質問等がありましたらお買い上げ販売会社までご連絡下さい。
意義申し立て期間は購入後1ヶ月とします。1ヶ月間意義申し立ての旨、ご連絡なき場合は本規定に承諾頂いたものとします・購入後1ヶ月以降を経た意義申し立てはお受けすることが出来ませんのでご了承下さい。
- アフターサービスについての詳細、その他のご不明な点がお客様販売会社までお問い合わせ下さい。ご相談のときは「MODEL・製造番号（本体ベースに刻印してあります）・購入年月日及び故障状況（出来るだけ詳しくお願い致します）」をお知らせ下さい。

上記事項を下の表に記録しておくとお問い合わせの際、便利です。

MODEL	SG-40S		
製造番号			
購入年月日	年	月	日
購入店名	社名		
	住所		
故障発生日 及び状況	年	月	日 内容；
	年	月	日 内容；
	年	月	日 内容；

商品保証規定

取扱説明書、本体注意ラベル等の注意書きに従って正常な使用状態で保証期間内（納入後1年以内）故障した場合は、弊社責任において保証させていただきます。

2) 保証除外事項

保証期間といえども、次の事項に該当する場合には、保証いたしかねます。

- ①使用上の誤り、保守点検・保管などの義務を怠った為に発生した事故・損害
- ②商品の作動機構に悪影響を及ぼす変更を加え、それが原因で発生した事故・損害
- ③消耗品が損傷して取り替えを要する場合
- ④火災・地震・風水害・その他天災地変等、外部に外因がある故障・損害
- ⑤保証請求手続きが不備である場合
- ⑥近隣との感情的なものによるトラブルによる損失

3) 保証請求方法

上記規定に基づき、本製品の保証請求を行う場合は、お買い上げ販売店までご一報下さい。

販売会社に於いて必要手続きを致します。

又、保証の要否は大変勝手ながら弊社にて判定させていただきますのでご了承下さい。

4) 補足

本保証は本機不都合の部位の部品代、交換工賃（弊社作業）また商品の返品に於ける商品代等を負担させていただくものであり、御社が被った営業上の損失は補償いたしかねますのでご了承下さい。