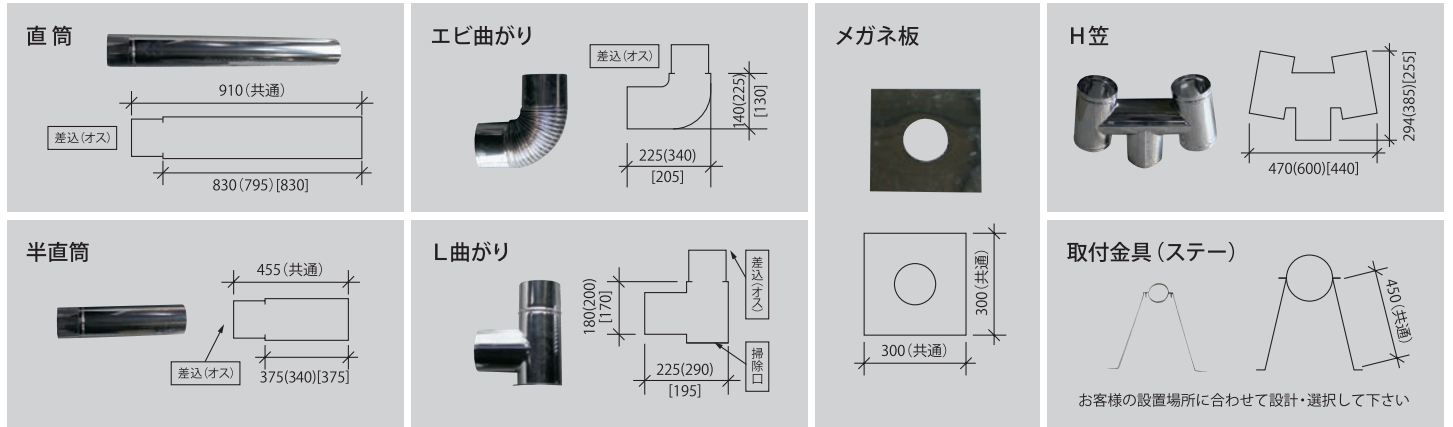




廃油ストーブの煙突は必ず屋外に出して下さい

## ステンレス煙突 A型 材質・形状: SUS430 / 厚み: 0.3mm

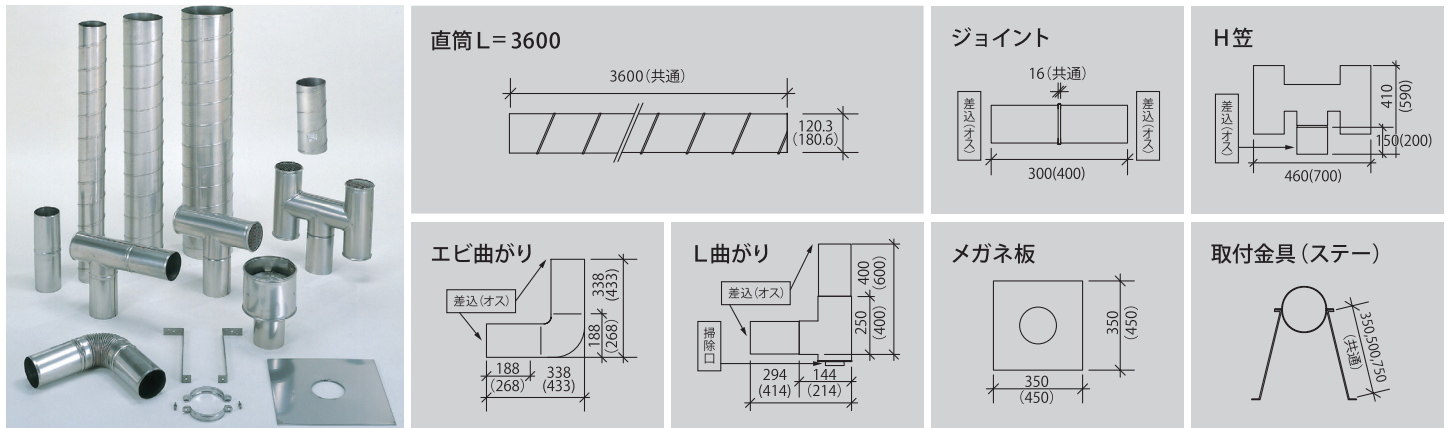
STOVE OPTION



●SUS430仕様の簡易煙突/比較的安価で組立が容易です ●SUS304仕様に比べて耐久性に劣ります ●寸法 = カッコなし 115φ用・(丸カッコ) 165φ用・[角カッコ] 106φ用

## ステンレス煙突 B型 材質・形状: SUS304 / 厚み: 0.5mm / スパイラル (らせん) 加工

STOVE OPTION



●SUS430仕様に比べて防錆効果・耐久性に優れております ●規格により 165φ用はありません (165→175 にサイズUPしてご使用下さい)  
●SG-100XCSはサイズUPが必要なため、異径ソケットが必要です ●寸法 = カッコなし 115φ用・(カッコ) 175φ用