

全自動

廃油焚暖房機

暖デル・ホット

廃油を燃料として

経費節減&省資源!



〈DH-050〉



〈DH-100〉



〈DH-250〉

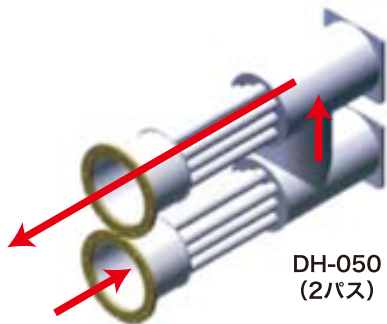


【特徴】

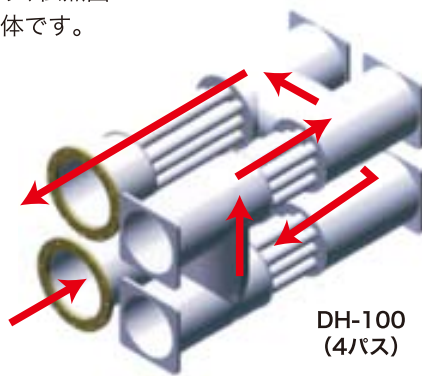
- ・独自の廃油燃料技術 ⇒ 大・中・小 三種の廃油バーナー
- ・独自の伝熱面積確保 **トルネード放熱体** (DH-050→2パス・DH-100→4パス・DH-250→6パス)
- ・放熱体は 6m/m のアルマー加工ですので耐久性抜群です
- ・ケーシングにも断熱材を施し、熱損失を抑えています
- ・大型灰出口で清掃が容易

■トルネード放熱体

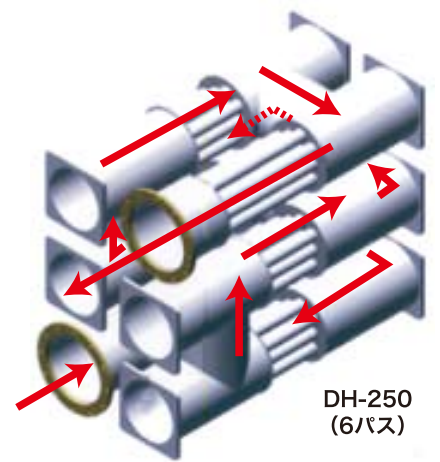
廃油燃焼による清掃の簡易性を損なわず、伝熱面積を多くとれる独自の横型多煙管放熱体です。



DH-050
(2パス)



DH-100
(4パス)



DH-250
(6パス)

■バーナー 3種

40年間の研究と実績によるバーナーで信頼性抜群です。又、二流体方式で霧化しますのでノズル詰まりしにくくなっています。



DH-050



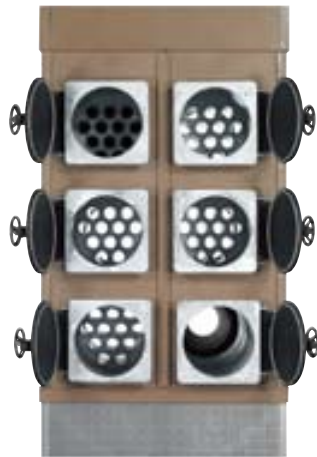
DH-100



DH-250

■灰出口&清掃口

灰出口が各パス毎にあり、灰出しが容易です。又、煙管が灰出口にストレートに配置されているので完全に清掃出来ます。



■ケーシング断熱材



■仕様

		DH-050	DH-100	DH-250	
暖房能力	kcal/h	50,000	100,000	250,000	
概略暖房面積	m ²	170~440	330~830	700~1800	
燃焼	燃料消費量	kg/h	5~8	10~18	
	使用燃料	廃油・A重油等			
装置	バーナー方式	外部混合二流体噴霧式(燃料+圧縮空気)			
	バーナー型式	SD-50B	LD-100B	LD-800B	
	圧縮空気圧	Mpa	0.07~0.15	0.25~0.3	0.3~0.5
送風装置	点火燃料	灯油			
	点火消費量	cc/サイクル	10	~	15
送風装置	形式	両吸込型シロッコファン			
	風量	m ³ /min	50	86	290
	機外有効静圧	Pa	150	200	400
電熱面	空気吹出口	150A×4カ所			
	面積	m ²	7.3	13.6	18.3
消費電力	電源	AC 3φ 200V 50/60Hz			
	電力	kw	2.0	3.9	9.4
外形寸法	重量	kg	850	1,600	2,500
	幅(バーナー含まず)	mm	1,620	1,620	1,620
	奥行	mm	730	1,280	1,280
煙突	高さ	mm	1,860	2,340	3,380
	径	パイプ呼称	200A	250A	300A
必要品(お客様にて用意いただくもの)					
		コンプレッサー	煙突	各種ダクト	室内サーモスタット 等

【燃焼可能なオイル】

- エンジンオイル●焼入油●ギヤオイル
- 切削油●スピンドル油●灯油●マシン油
- 軽油●冷凍機油●A重油●不水溶油
- ダイナモ油●油圧油●天ぷら油
- 動物油●食物油●グリス(手動投入)

上記以外の廃油を燃焼したい場合は必ずメーカーにてご確認して下さい。

◆取扱い注意事項◆

左記の廃油は燃焼しますが、廃油のなかで特に悪い油(水分の含まれている油)燃焼しにくい油の場合、石油と混合燃焼して下さい。

ダメ!

ガソリン・シンナー・爆発物・塩素系は絶対使用しないこと。

ダメ!

すべて**廃油燃焼機器**にあてはまります。



本社営業所/長野県須坂市墨坂南1-18-13

☎026(245)8211・FAX026(248)2450
http://www.shinshukogyo.co.jp